

PL Instrukcja montażu  
 D Aufbauanleitung  
 GB Assembly instruction  
 SK Návod na montáž

Łóżko  
 Bettgestell  
 Bed  
 Postel'

**81266 / 81267 / 81268 (08-10)**

**UWAGA**

Drogi kliencie, przed rozpoczęciem montażu upewnij się, czy posiadasz wszystkie niezbędne elementy pokazane w instrukcji.

W przypadku domówienia mebla tapicerowanego tkaniną w takim samym kolorze jak zakupione wcześniej meble, może wystąpić różnica w odcieniach wybranej tkaniny.

**ACHTUNG**

Sehr geehrter Kunde. Bitte überprüfen Sie vor Beginn der Montage die Vollständigkeit unten aufgeführten Bauteile.

Bei einer Nachbestellung dieser Artikel können Farbabweichungen bei den gewählten Stoffen sein.

**CAUTION**

Dear Customer, before assembly, ensure that you have all the necessary elements specified in the instruction.

In case of ordering the same fabric in different time, the colour of fabric may be a little bit different.

**POZOR**

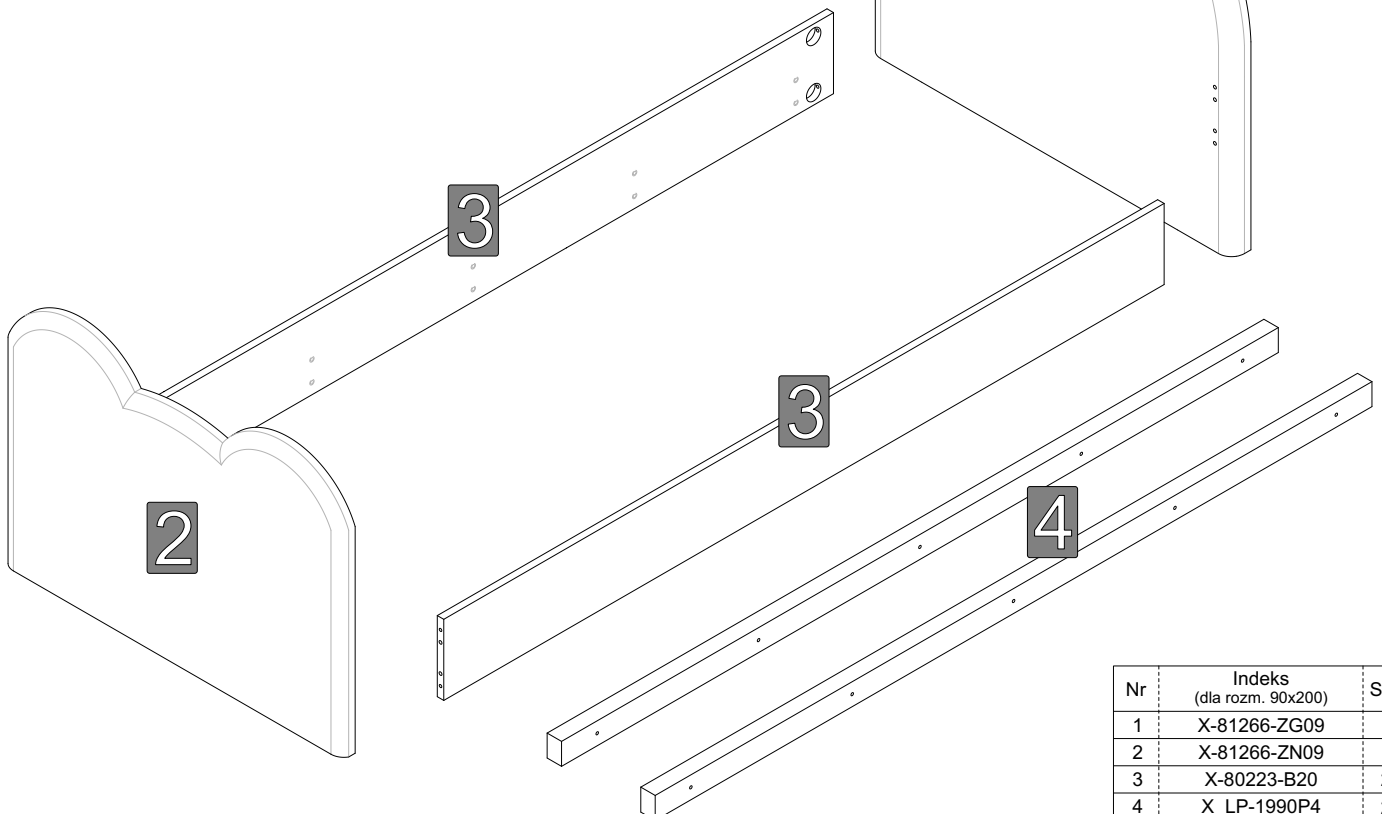
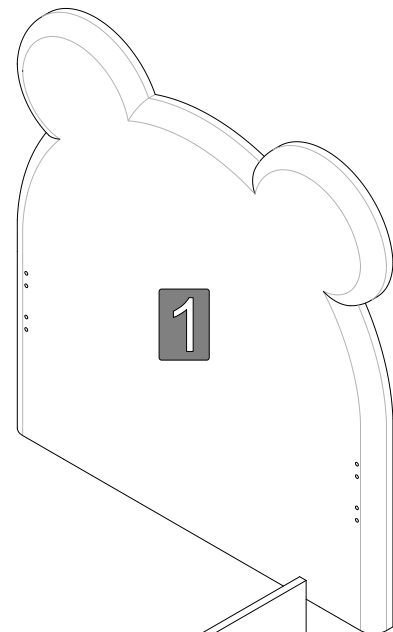
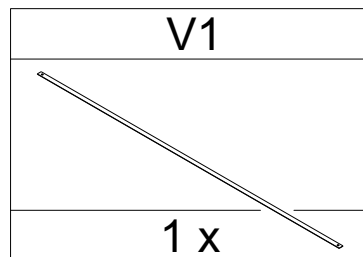
Vážený zákazník, pred montážou sa prosíme uistiť či v balení sú všetky potrebné diely znázornené v návode.

V prípade objednania textilie čalúnený nábytok v rovnakej farbe ako predtým zakúpeného nábytku, môže byť rozdiel v odtieňoch zvolenej látky.

Oznaczenia kontrolne  
 Bezeichnungen steuern  
 Control marks  
 Označenie ovládat'

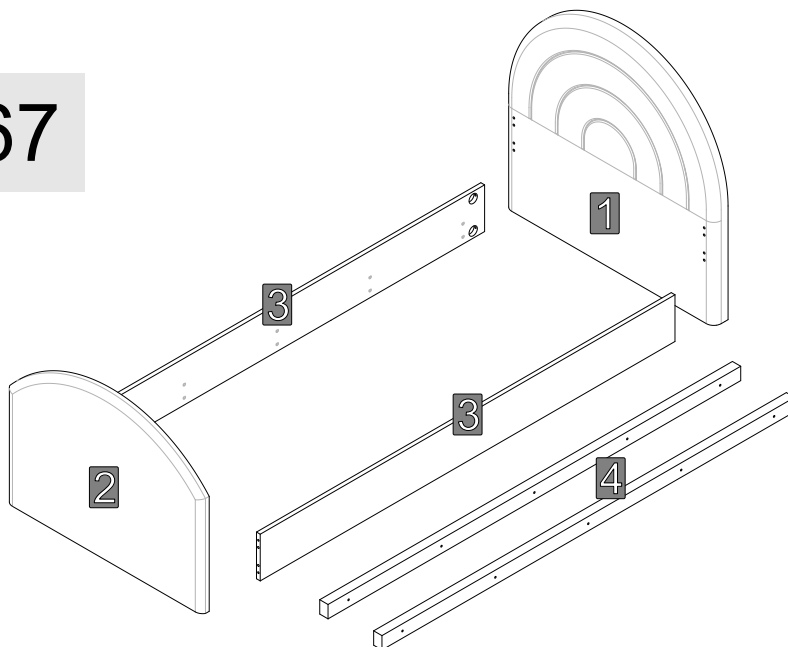


Elementy w paczkach  
 Befestigungsmaterial im Paket  
 Items in the packages  
 Položky v balení



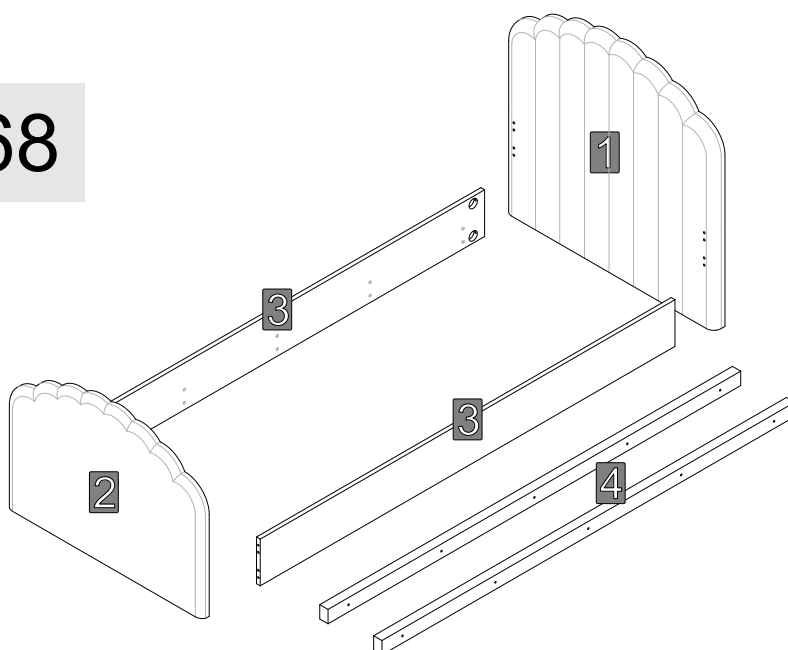
Nr	Indeks (dla rozm. 90x200)	Szt.
1	X-81266-ZG09	1
2	X-81266-ZN09	1
3	X-80223-B20	2
4	X_LP-1990P4	2

# 81267



Nr	Indeks (dla rozm. 90x200)	Szt.
1	X-81267-ZG09	1
2	X-81267-ZN09	1
3	X-80223-B20	2
4	X_LP-1990P4	2

# 81268



Nr	Indeks (dla rozm. 90x200)	Szt.
1	X-81268-ZG09	1
2	X-81268-ZN09	1
3	X-80223-B20	2
4	X_LP-1990P4	2

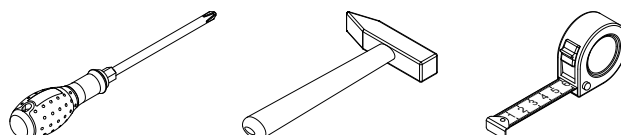
Elementy w worku serwisowym  
Befestigungsmaterial im Servicebeutel  
Items in bag service  
Položky v sáčku služby

## X\_81266-WSM

A	B	C	D	E	F	G	H
	$\varnothing 8 \times 35$	M6 x 70	M6 x 90	M6			M6 x 55
4 x	8 x	4 x	4 x	8 x	8 x	8 x	10 x

I	J	K	L
4 x 16	4	GLUE	10
2 x	1 x	1 x	1 x

Dodatkowe elementy niezbędne do sprawnego montażu  
Zusätzliche Komponenten für eine reibungslose Installation  
Additional components needed for a smooth assembly  
Ďalšie komponenty potrebné pre správny inštaláciu



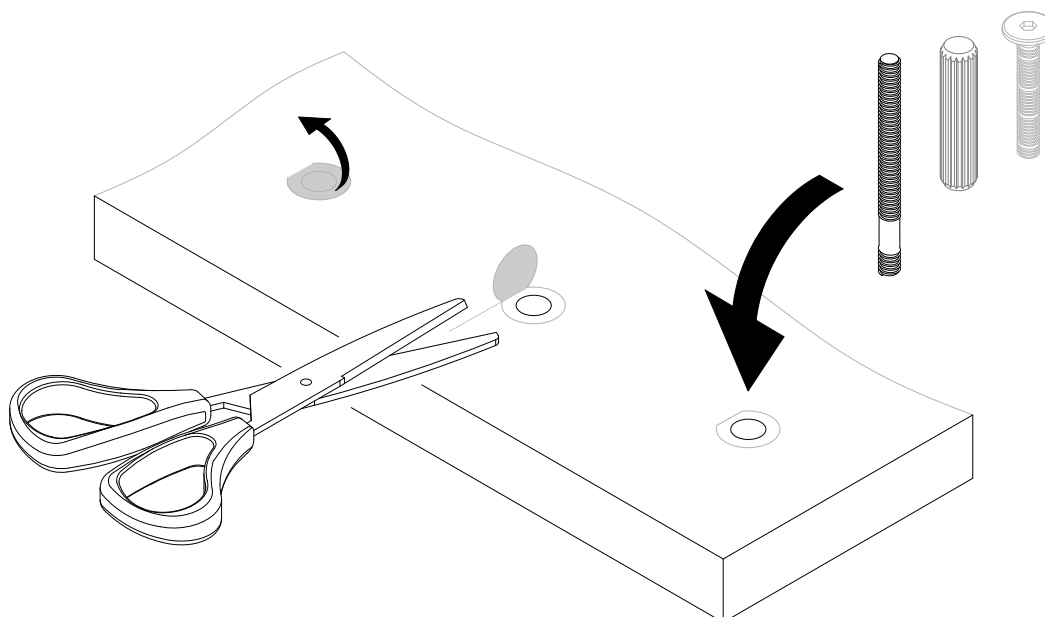
**UWAGA**

- odkryj wszystkie otwory / nawierty,  
które zamierzasz wykorzystać w trakcie montażu.

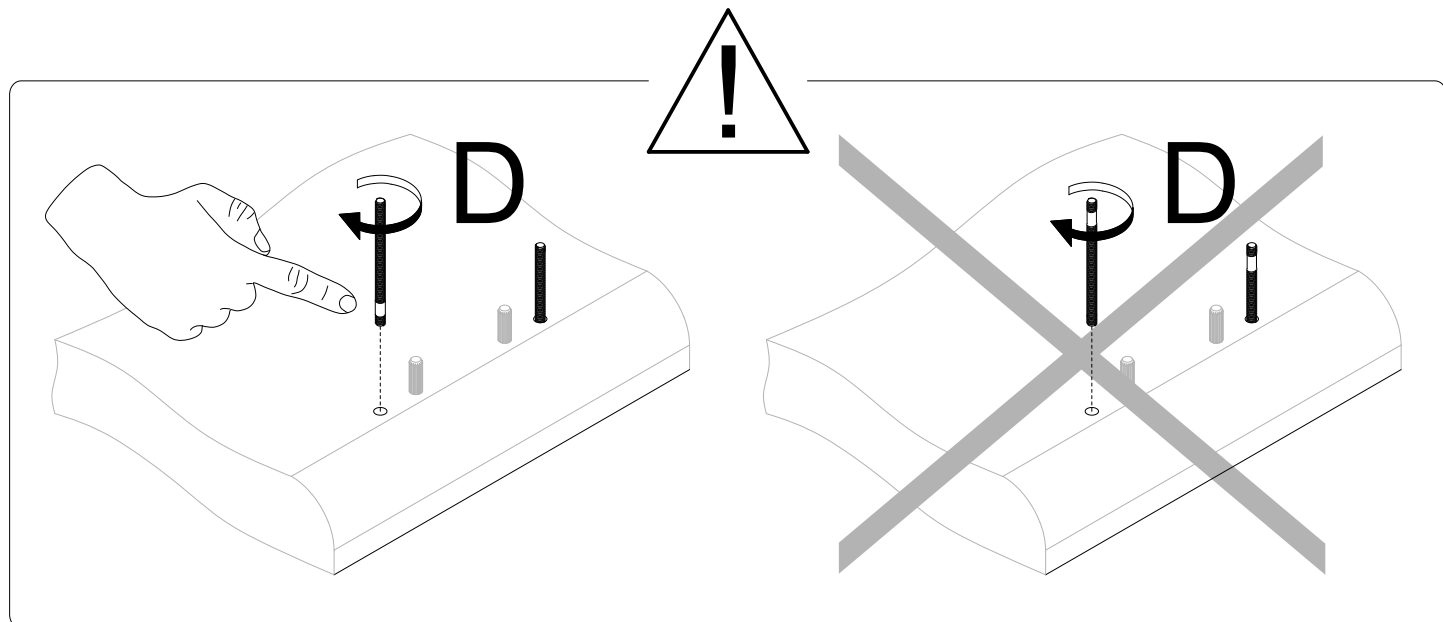
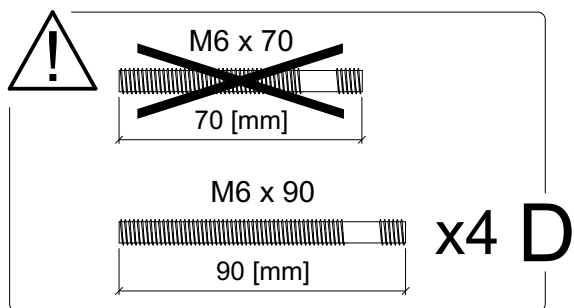
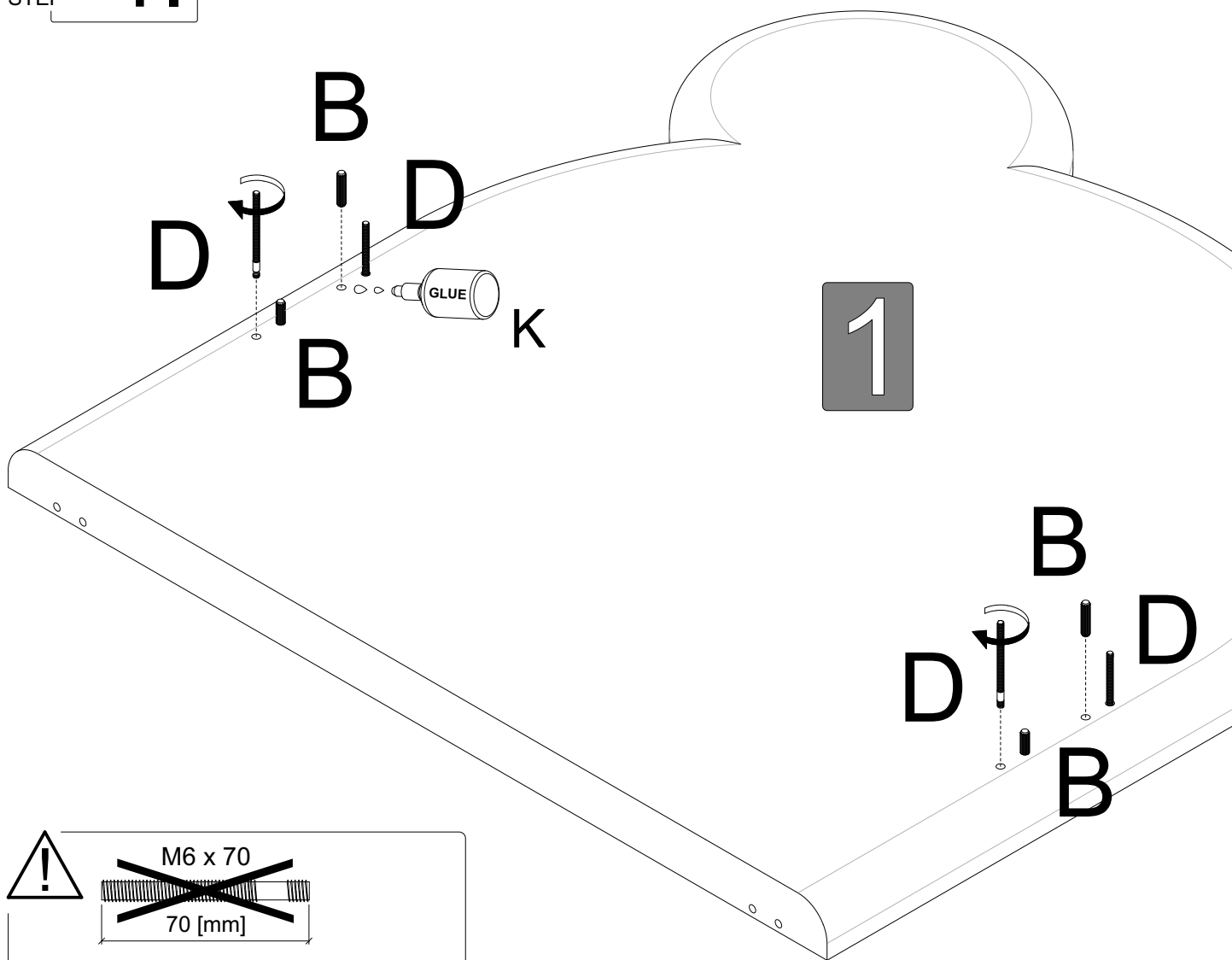
**HINWEIS**

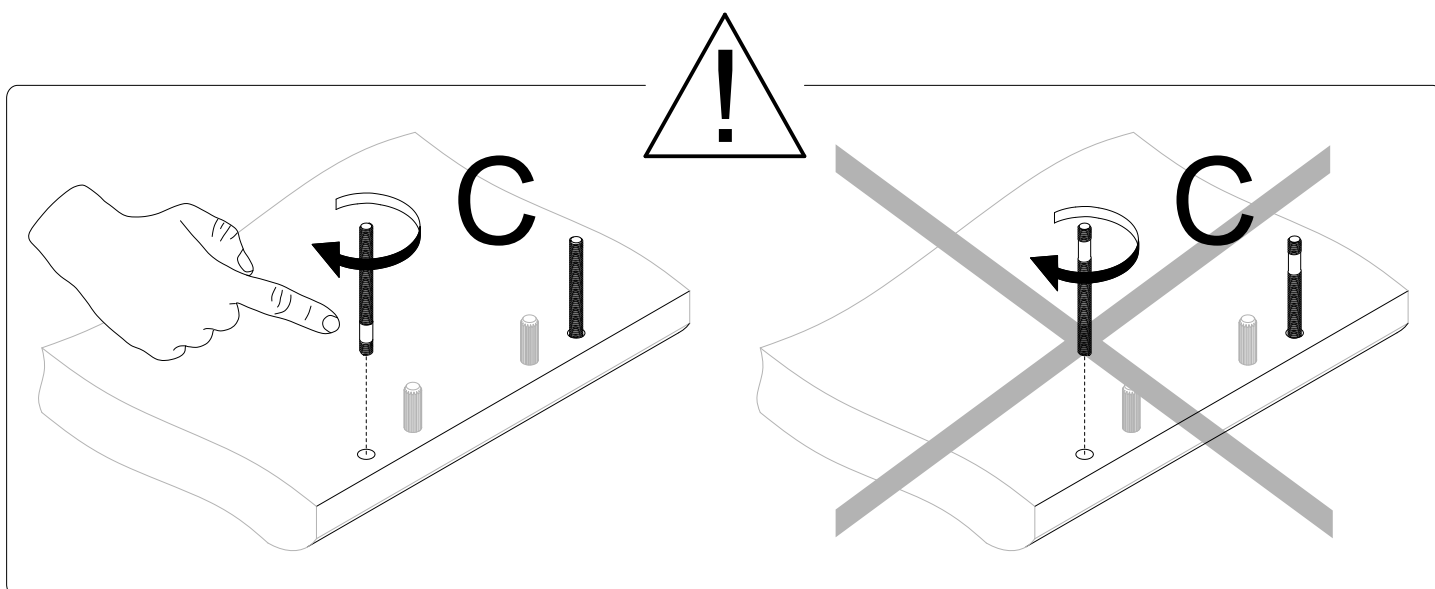
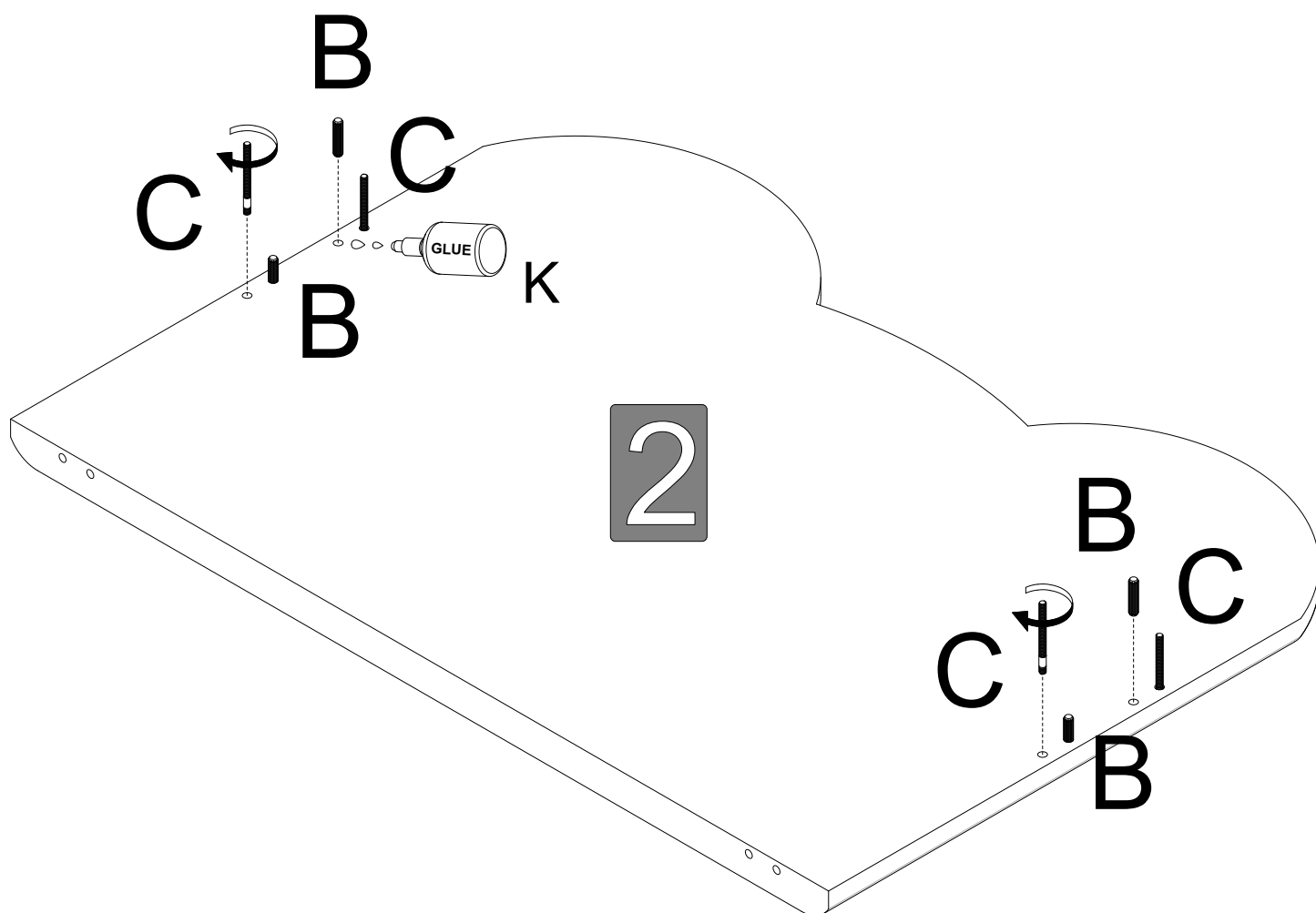
- Entdecken Sie alle Öffnungen / Bohrungen,  
die Sie bei der Montage verwenden möchten.

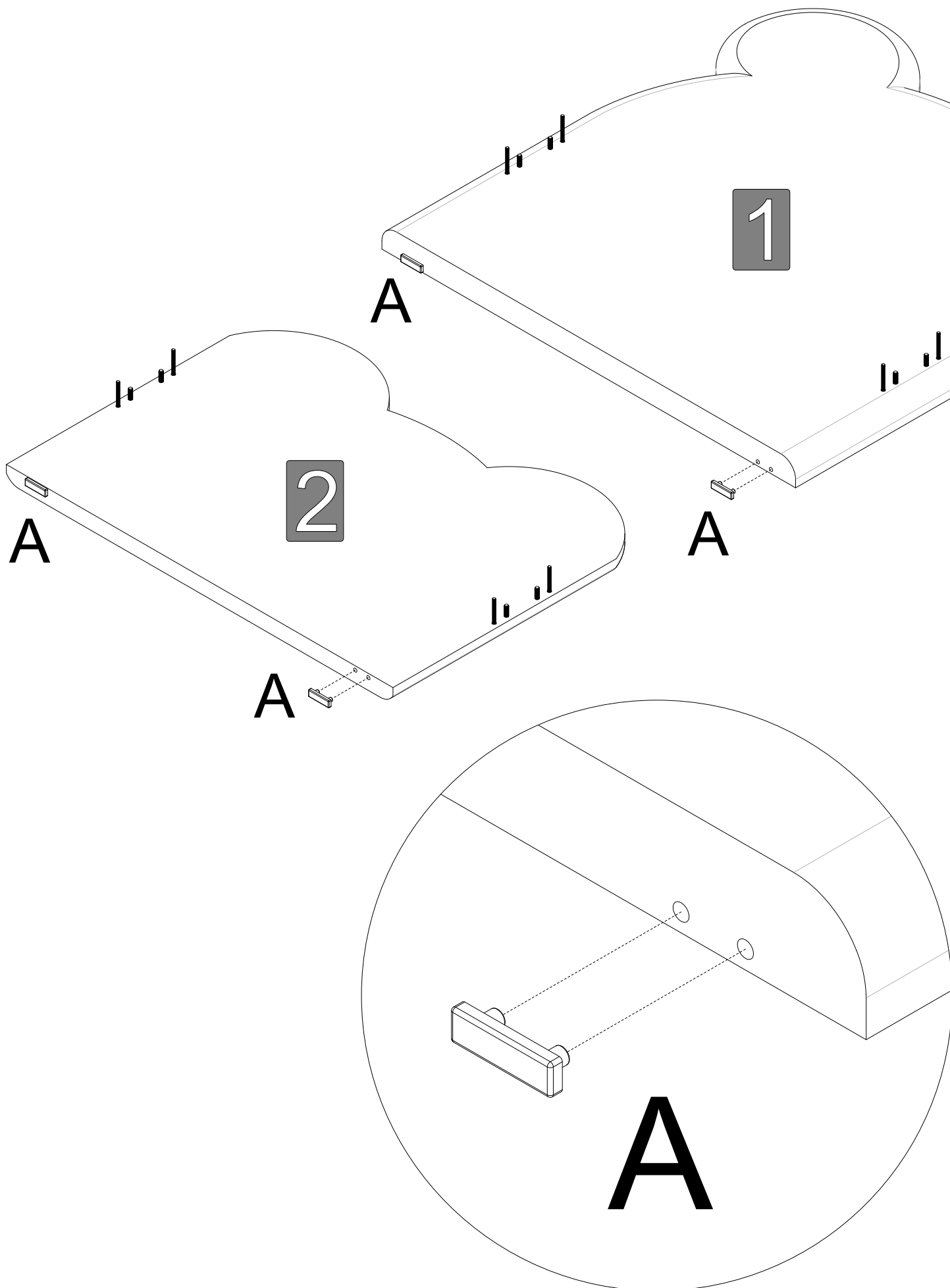
**PLEASE NOTE** - uncover all holes / gaps that you will use during the assembly.



KROK  
SCHRITT  
STEP **1.**

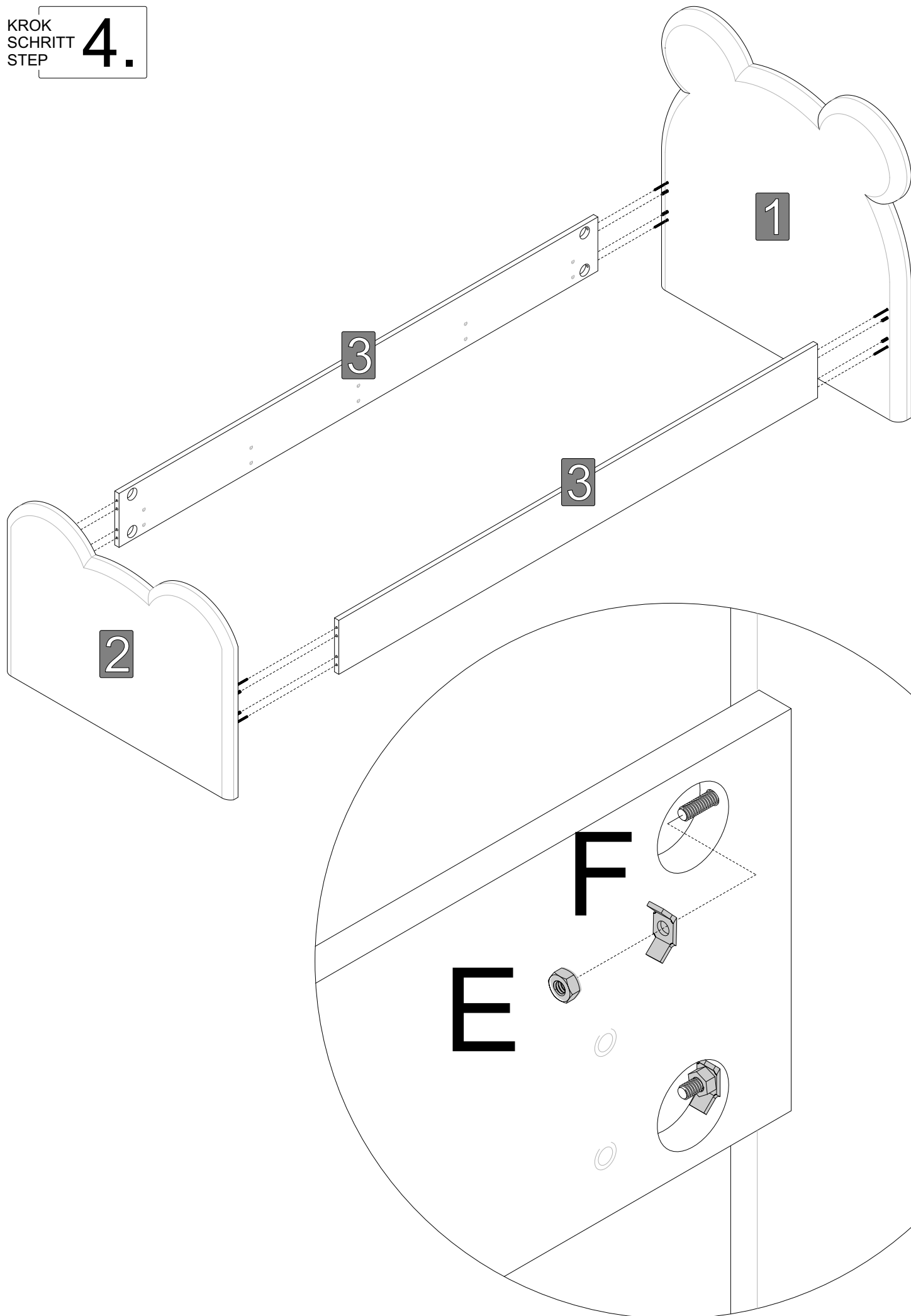


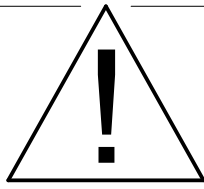




KROK  
SCHRITT  
STEP

4.



**UWAGA**

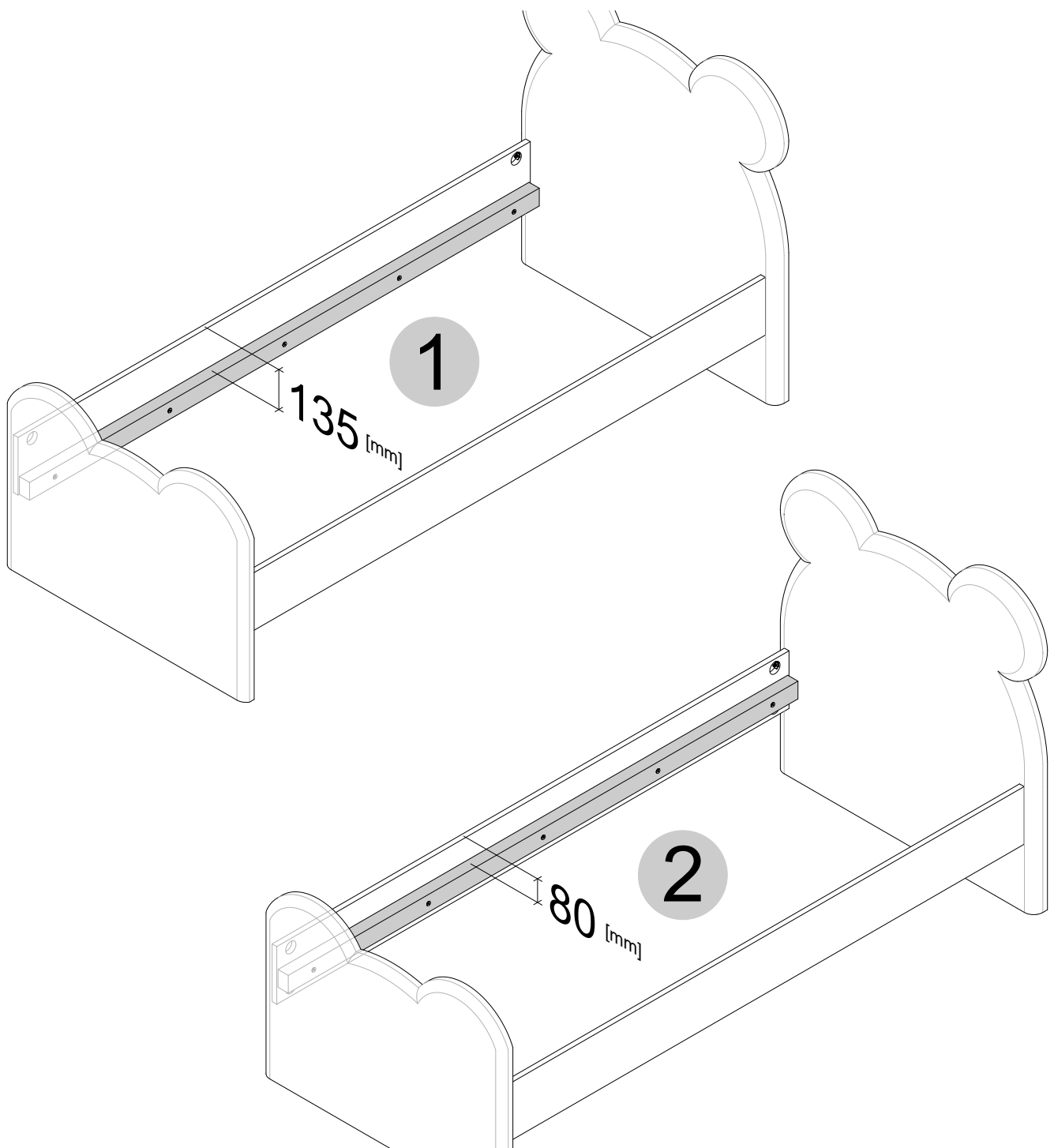
- możliwość mocowania listew podtrzymujących stelaż na dwóch różnych wysokościach.

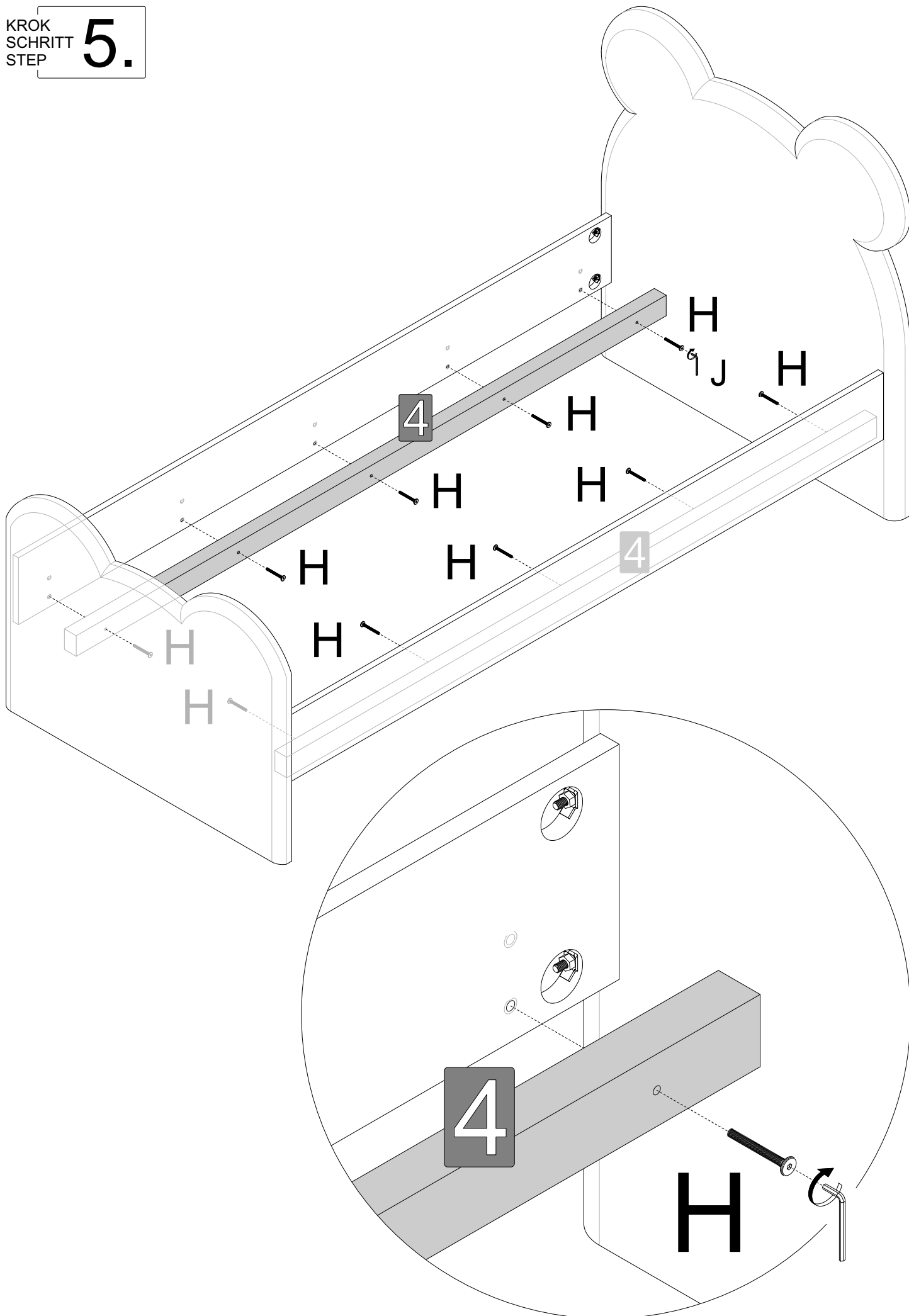
**HINWEIS**

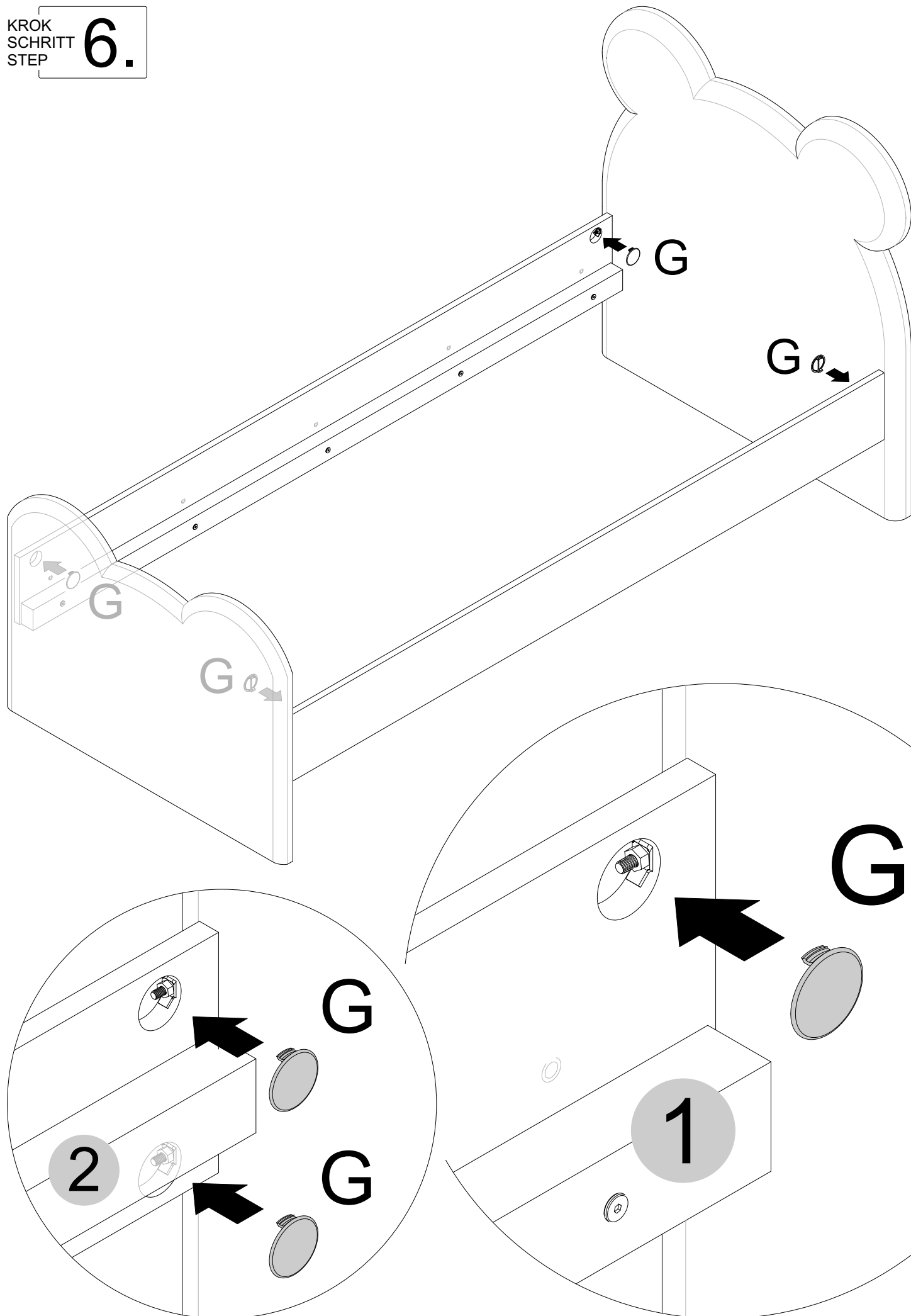
- Es besteht die Möglichkeit die Leisten des Lattenrahmens auf zwei verschiedenen Höhen zu montieren.

**PLEASE NOTE**

- possible to assemble slats supporting the frame on two different heights (levels).







KROK  
SCHRITT  
STEP

7.

