

(PL) Instrukcja montażu
 (D) Aufbauanleitung
 (GB) Assembly instruction
 (SK) Návod na montáž

Łóżko
 Bettgestell
 Bed
 Postel'

KP-2 Y

(12-14)



materace

M&K foam GmbH Sp z o.o.
 ul. Toruńska 267
 62-600 Koło
 Tel. 0048 63 2624300
 Fax 0048 63 2616118
 www.mkfoam.pl

Kretschmar
Schlafsysteme
Hannover

Kretschmar GmbH
 Rudolf - Diesel - Weg 10
 30419 Hannover
 Tel. 0049 511 96605540
 Fax 0049 511 96605599

⚠ UWAGA

Drogi kliencie, przed rozpoczęciem montażu upewnij się, czy posiadasz wszystkie niezbędne elementy pokazane na instrukcji.

Bez instrukcji montażu oraz oznaczeń kontrolnych, reklamacja nie będzie uwzględniona.

W przypadku domówienia mebla tapicerowanego tkaniną w takim samym kolorze jak zakupione wcześniej meble, może wystąpić różnica w odcieniach wybranej tkaniny.

⚠ ACHTUNG

Sehr geehrter Kunde. Bitte überprüfen Sie vor Beginn der Montage die Vollständigkeit unten aufgeführten Bauteile.

Ohne diese Aufbauanleitung mit Prüfvermerken ist eine Reklamationsbearbeitung nicht möglich.

Bei einer Nachbestellung dieser Artikel können Farbabweichungen bei den gewebten Stoffen sein.

⚠ CAUTION

Dear Customer, before assembly, ensure that you have all the necessary elements specified in the instruction.

Your complaint will not be considered without the manual and control marking.

In case of ordering the same fabric in different time, the colour of fabric may be a little bit different.

⚠ POZOR

Vážený zákazník, pred montážou sa prosíme uistiť či v balení sú všetky potrebné diely znázornené v návode.

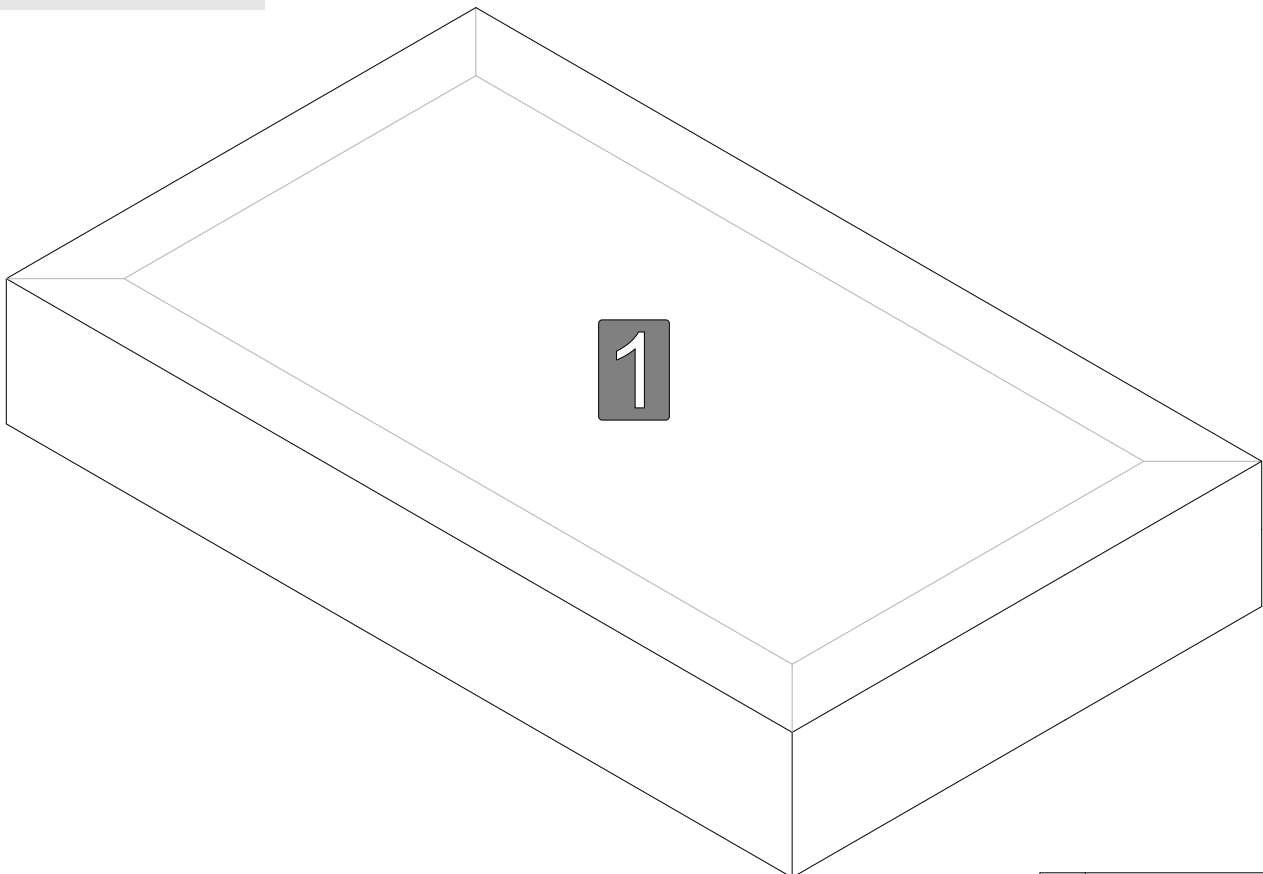
Bez návodu na montáž a kontrolného značenia reklamácia nebude prijatá.

V prípade objednania textilie čalúnený nábytok v rovnakej farbe ako predtým zakúpeného nábytku, môže byť rozdiel v odtieňoch zvolenej látky.

Oznaczenia kontrolne
 Bezeichnungen steuern
 Control marks
 Označenie ovládat'

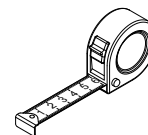
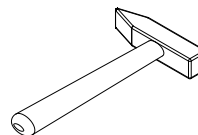
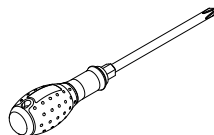


Elementy w paczkach
 Befestigungsmaterial im Paket
 Items in the packages
 Položky v balení



Nr	Indeks	Szt.
1	X-KP2Y-K....	1

Dodatkowe elementy niezbędne do sprawnego montażu
 Zusätzliche Komponenten für eine reibungslose Installation
 Additional components needed for a smooth assembly
 Ďalšie komponenty potrebné pre správny inštaláciu



UWAGA - montaż należy rozpocząć od przymocowania nóg.
 Nogi stanowią akcesoria dodatkowe (do wyboru).
 Montaż nóg do "KP-2 Y":
 - wariant 1 - strony 2/4 i 3/4
 - wariant 2 - strona 4/4

NOTE - installation should begin with fixing the legs.
 Legs are na accessory (optional).
 Mounting legs to the "KP-2 Y":
 - option 1 - pages 2/4 and 3/4
 - option 2 - page 4/4

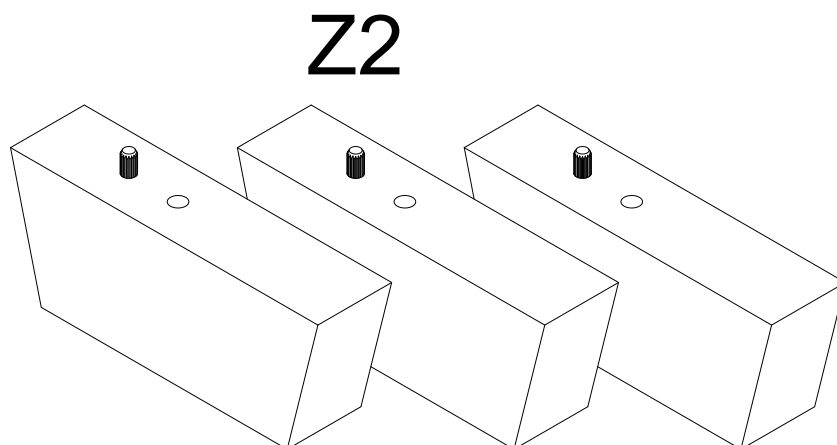
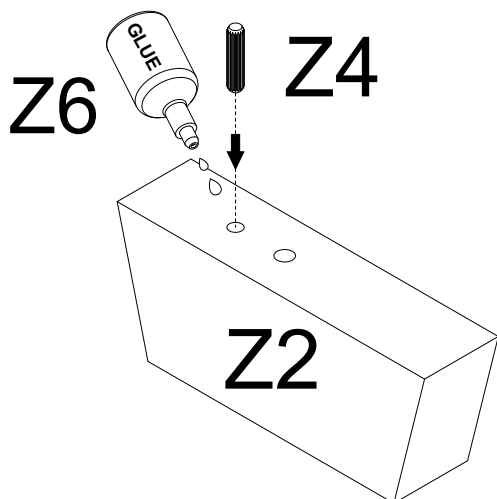
HINWEIS - Die Installation sollte bei den Füßen begonnen werden.
 Die Füße gelten als Zubehör (optional).
 Die Montage der Füße von "KP-2 Y":
 - variant 1 - seite 2/4 i 3/4
 - variant 2 - seite 4/4

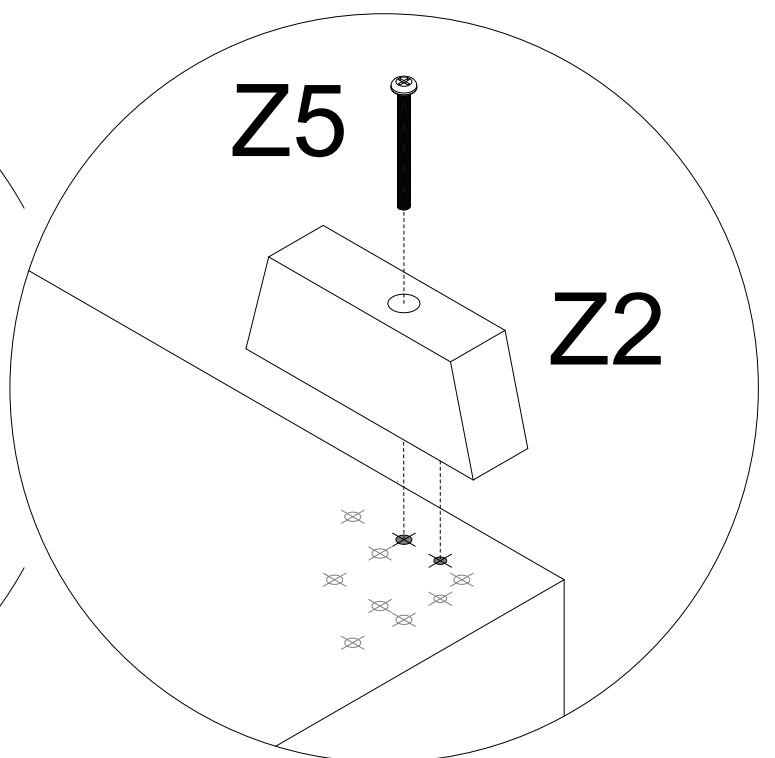
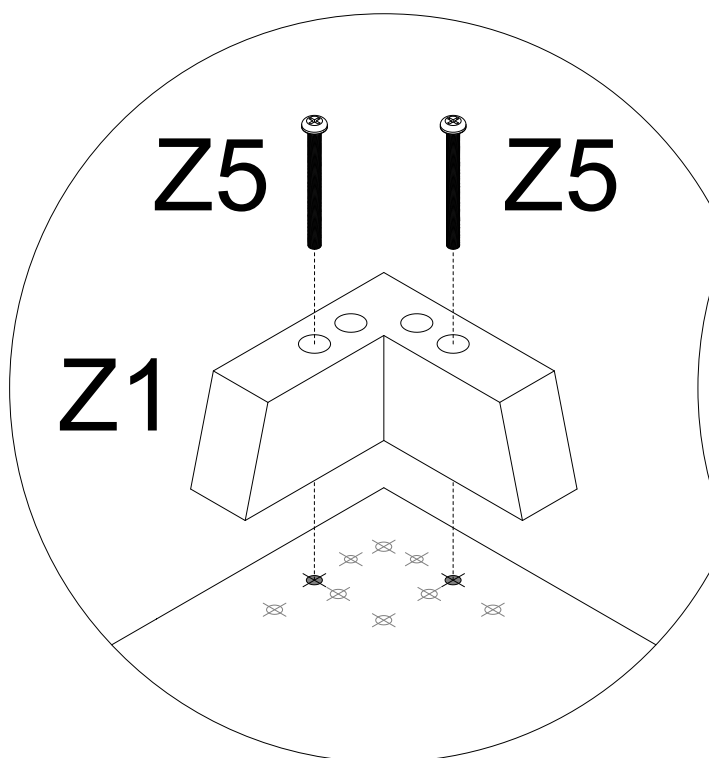
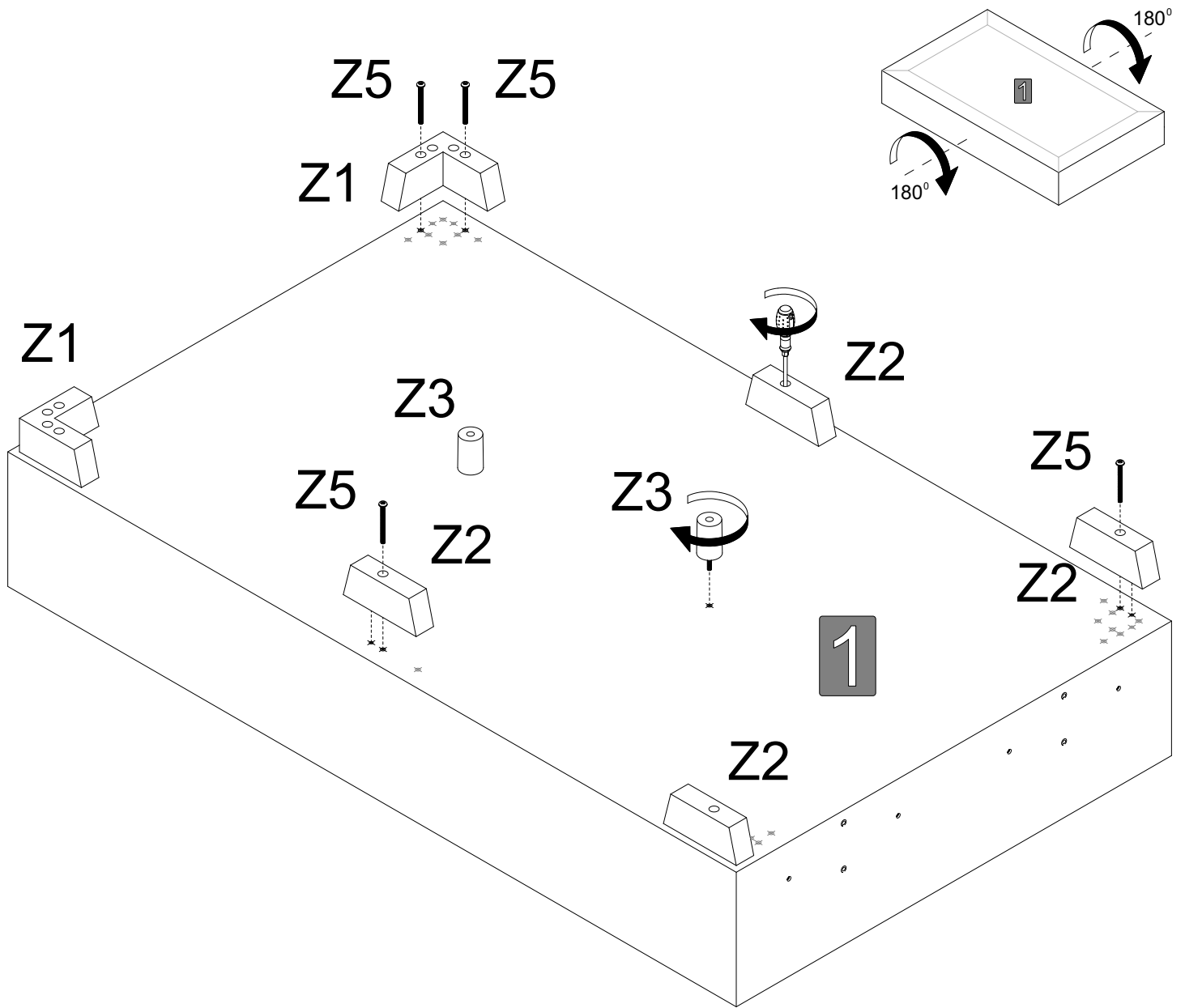
Montaż nóg do "KP-2 Y" - Die Montage der Füße von "KP-2 Y" - Mounting legs to the "KP-2 Y" - Montáž nohy "KP-2 Y"

Wariant 1
 Option 1
 Variant 1

NOG-Z-KP2Y-...

Z1	Z2	Z3	Z4	Z5	Z6
2 x	4 x	2 x	4 x	8 x	1 x





Wariant 2
Option 2
Variant 2

NOG-MUL-BOX-...

